

中华人民共和国国家标准

# 石油产品馏程测定法

Petroleum products—Determination  
of distillation characteristics

GB 255—77  
(1988年确认)

代替 GB 255—64

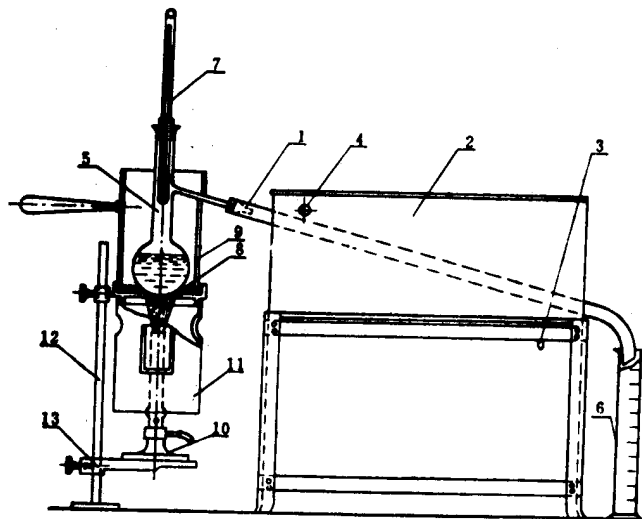
本方法适用于测定发动机燃料、溶剂油和轻质石油产品的馏分组成。

## 1 方法概要

100毫升试样在规定的仪器及试验条件下，按产品性质的要求进行蒸馏，系统的观察温度读数和冷凝液体积，然后从这些数据算出测定结果。

## 2 仪器

2.1 石油产品馏程测定器：符合GB 515《石油产品馏程测定装置技术条件》的各项规定。



1—冷凝管；2—冷凝器；3—进水支管；4—排水支管；5—蒸馏烧瓶；  
6—量筒；7—温度计；8—石棉垫；9—上罩；10—喷灯；11—下罩；  
12—支架；13—托架

2.2 秒表。

2.3 喷灯或用带自耦变压器的电炉。

2.4 温度计：符合GB 514《石油产品试验用液体温度计技术条件》。

## 3 准备工作

3.1 试样中有水时，试验前应进行脱水。

3.2 在蒸馏前，冷凝器2的冷凝管1要用缠在铜丝或铝丝上的软布擦拭内壁，除去上次蒸馏剩下的液体。

3.3 在蒸馏汽油时，冷凝器2的进水支管3要套上带夹子的橡皮管，然后用冰块或雪装满水槽，再注

## GB 255—77

入冷水浸过冷凝管。蒸馏时水槽中的温度必须保持在  $0 \sim 5^{\circ}\text{C}$ 。

缺乏冰或雪时，验收试验可以按本方法3.4用冷水代替。仲裁试验时，必须使用冰或雪。

**3.4** 蒸馏溶剂油、喷气燃料、煤油及其他石油产品时，冷凝器2的进水和排水支管都要套上橡皮管，让冷水经过进水支管3流入水槽，再经排水支管4流走，流出水的温度要调节到不高于  $30^{\circ}\text{C}$ 。

在蒸馏含蜡液体燃料（凝点高于  $-5^{\circ}\text{C}$ ）的过程中，控制水温在  $50 \sim 70^{\circ}\text{C}$  之间。

**3.5** 蒸馏烧瓶5可以用轻质汽油洗涤，再用空气吹干。在必要时，用铬酸洗液或碱洗液除去蒸馏烧瓶中的积炭。

**3.6** 用清洁、干燥的100毫升量筒6，量取试样100毫升注入蒸馏烧瓶中，不要使液体流入蒸馏烧瓶的支管内。量筒中的试样体积是按凹液面的下边缘计算，观察时眼睛要保持与液面在同一水平面上。

注入蒸馏烧瓶时试样的温度应为  $20 \pm 3^{\circ}\text{C}$ 。

注：在测定含蜡液体燃料时，可适当提高试样温度，使其在流动状态下量取。如遇争执，量取试样的温度应与接受温度一致。

**3.7** 用插好温度计7的软木塞，紧密地塞在盛有试样的蒸馏烧瓶口内，使温度计和蒸馏烧瓶的轴心线互相重合，并且使水银球的上边缘与支管焊接处的下边缘在同一平面。

**3.8** 装有汽油或溶剂油的蒸馏烧瓶，要安装在符合GB 515图7中甲规定的石棉垫上；装有煤油、喷气燃料或轻柴油的蒸馏烧瓶要安装在符合GB 515图7中乙规定的石棉垫上；装有重柴油或其他重质油料的蒸馏烧瓶，要安装在符合GB 515图7中丙规定的石棉垫上。

蒸馏烧瓶5的支管要用紧密的软木塞与冷凝管1的上端相连接。支管插入冷凝管内的长度要达到25~40毫米，但不能与冷凝管内壁接触。

在软木塞的连接处均涂上火棉胶之后，将上罩9放在石棉垫上，把蒸馏烧瓶罩住。

注：蒸馏汽油时，加热器和下罩的温度都不应高于室温。

**3.9** 量取过试样的量筒不需经过干燥，就放在冷凝管下面，并使冷凝管下端插入量筒中（暂时互不接触）不得少于25毫米，也不得低于100毫升的标线。量筒的口部要用棉花塞好，才进行蒸馏。

蒸馏汽油时，量筒要浸在装着水的高型烧杯中。烧杯中的液面要高出量筒的100毫升标线。量筒的底部要压有金属重物，使量筒不能浮起。在蒸馏过程中，高型烧杯中的水温应保持在  $20 \pm 3^{\circ}\text{C}$ 。

#### 4 试验步骤

**4.1** 装好仪器之后，先记录大气压力，然后开始对蒸馏烧瓶均匀加热。

蒸馏汽油或溶剂油时，从加热开始到冷凝管下端滴下第一滴馏出液所经过的时间为5~10分钟；蒸馏航空汽油时，为7~8分钟；蒸馏喷气燃料、煤油、轻柴油时，为10~15分钟；蒸馏重柴油或其他重质油料时，为10~20分钟。

**4.2** 第一滴馏出液从冷凝管滴入量筒时，记录此时的温度作为初馏点。

**4.3** 蒸馏达到初馏点之后，移动量筒，使其内壁接触冷凝管末端，让馏出液沿着量筒内壁流下。此后，蒸馏速度要均匀，每分钟馏出4~5毫升，这速度一般应相当于每10秒钟馏出20~25滴。

以每10秒钟相应的滴数检查蒸馏速度时，可以将量筒内壁与冷凝管末端离开片刻。

蒸馏重柴油时，最初馏出10毫升的蒸馏速度是每分钟2~3毫升，继续下去的蒸馏速度是每分钟4~5毫升。

**4.4** 在蒸馏过程中要记录与试样的技术标准中所要求的事项。例如：

**4.4.1** 如果试样的技术标准要求馏出百分数（如10%、50%、90%等）的温度，那末当量筒中馏出液的体积达到技术标准所指定的百分数时，就立即记录馏出温度。试验结束时，温度计的误差，应根据温度计检定证上的修正数进行修正；馏出温度受大气压力的影响，应根据本方法4.12.1进行修正。

**4.4.2** 如果试样的技术标准要求在某温度（例如  $100^{\circ}\text{C}$ 、 $200^{\circ}\text{C}$ 、 $250^{\circ}\text{C}$ 、 $270^{\circ}\text{C}$ ）的馏出百分数，那末当蒸馏温度达到相当于技术标准所指定的温度时，就立即记录量筒中的馏出液体积。在这种情况下，

温度计的误差，应预先根据温度计检定证上的修正数进行修正；馏出温度受大气压力的影响，也应预先根据本方法4.12.1进行修正。

例 蒸馏灯用煤油时，大气压力为96.7千帕（725毫米汞柱），而温度计在270℃的修正值为+1℃，即以269℃代替270℃。在这种情况下，当温度计读数达到 $(270-1) - 0.065(101.3-96.7) \times 7.5 = 267^\circ\text{C}$  [(270-1) - 0.065(760-725) = 267℃]时，就记录量筒中馏出液的体积。

4.5 在蒸馏汽油或溶剂油的过程中，当量筒中的馏出液达到90毫升时，允许对加热强度作最后一次调整，要求在3~5分钟内达到干点。如要求终点而不要求干点时，应在2~4分钟内达到终点。干点的定义见本方法4.7。

在蒸馏喷气燃料、煤油或轻柴油的过程中，当量筒中的液面达到95毫升时，不要改变加热强度，并记录从95毫升到终点所经过的时间，如果这段时间超过3分钟，这次试验无效。

4.6 蒸馏达到试样技术标准要求的终点（如馏出95%、96%、97.5%、98%等）时，除记录馏出温度外，应同时停止加热，让馏出液流出5分钟，就记录量筒中的液体体积。

蒸馏喷气燃料或煤油时，如果在尚未达到技术标准要求的馏出98%已把试样蒸干，再次试验就允许在馏出液达到97.5%时记录馏出温度并停止加热，让馏出液流出5分钟，然后记录量筒中液体的体积。如果量筒中的液体体积小于98毫升，应重新进行试验。

4.7 如果试样的技术标准规定有干点的温度，那末对蒸馏烧瓶的加热要达到温度计的水银柱停止上升而开始下降时为止，同时记录温度计所指示的最高温度作为干点。在停止加热后，让馏出液流出5分钟，就记录量筒中液体的体积。

4.8 蒸馏时，所有读数都要精确至0.5毫升和1℃。

4.9 试验结束时，取出上罩，让蒸馏烧瓶冷却5分钟后，从冷凝管卸下蒸馏烧瓶。卸下温度计及瓶塞之后，将蒸馏烧瓶中热的残留物仔细地倒入10毫升的量筒内。待量筒冷却到 $20 \pm 3^\circ\text{C}$ 时，记录残留物的体积，精确至0.1毫升。

4.10 试样的100毫升减去馏出液和残留物的总体积所得之差，就是蒸馏的损失。

4.11 对于馏程不明的试样，试验时要记录下列的温度：

4.11.1 初馏点；

4.11.2 馏出10%、20%、30%、40%、50%、60%、70%、90%和97%的温度。

这试样在确定近似牌号之后，再按照该牌号的技术标准所规定的各项馏程要求重新进行馏程测定。

4.12 大气压力对馏出温度影响的修正：

4.12.1 大气压力高于102.7千帕（770毫米汞柱）或低于100.0千帕（750毫米汞柱）时，馏出温度所受大气压力的影响按式（1）或式（2）计算修正数C：

$$C = 0.0009(101.3 - P)(273 + t) \dots \dots \dots (1)$$

或 
$$C = 0.00012(760 - P)(273 + t) \dots \dots \dots (2)$$

式中：P——试验时大气压力，千帕（或毫米汞柱）；

t——温度计读数，℃。

此外，也可以利用表的馏出温度修正常数k，按式（3）或式（4）简捷地算出修正数C：

$$C = k(101.3 - P) \times 7.5 \dots \dots \dots (3)$$

或 
$$C = k(760 - P) \dots \dots \dots (4)$$

馏出温度在大气压力P时的数据t和在101.3千帕（760毫米汞柱）时的数据 $t_0$ ，存在如下的换算关系：

$$t_0 = t + C \dots \dots \dots (5)$$

或 
$$t = t_0 - C \dots \dots \dots (6)$$

4.12.2 实际大气压力在100.0~102.7千帕（750~770毫米汞柱）范围内，馏出温度不需要进行上述的修正，即认为 $t = t_0$ 。

## GB 255—77

馏出温度的修正常数表

馏出温度, °C	k	馏出温度, °C	k
11 ~ 20	0.035	191 ~ 200	0.056
21 ~ 30	0.036	201 ~ 210	0.057
31 ~ 40	0.037	211 ~ 220	0.059
41 ~ 50	0.038	221 ~ 230	0.060
51 ~ 60	0.039	231 ~ 240	0.061
61 ~ 70	0.041	241 ~ 250	0.062
71 ~ 80	0.042	251 ~ 260	0.063
81 ~ 90	0.043	261 ~ 270	0.065
91 ~ 100	0.044	271 ~ 280	0.066
101 ~ 110	0.045	281 ~ 290	0.067
111 ~ 120	0.047	291 ~ 300	0.068
121 ~ 130	0.048	301 ~ 310	0.069
131 ~ 140	0.049	311 ~ 320	0.071
141 ~ 150	0.050	321 ~ 330	0.072
151 ~ 160	0.051	331 ~ 340	0.073
161 ~ 170	0.053	341 ~ 350	0.074
171 ~ 180	0.054	351 ~ 360	0.075
181 ~ 190	0.055		

## 5 精密度

5.1 重复测定两个结果之差不应大于如下的数值。

5.1.1 初馏点是 4 °C。

5.1.2 干点和中间馏分是 2 °C 和 1 毫升。

5.1.3 残留物是 0.2 毫升。

## 6 报告

试样的馏程用各馏程规定的重复测定结果的算术平均值表示。

## 附加说明:

本标准由中华人民共和国石油化学工业部提出。

本标准由石油化工科学研究院综合研究所起草。